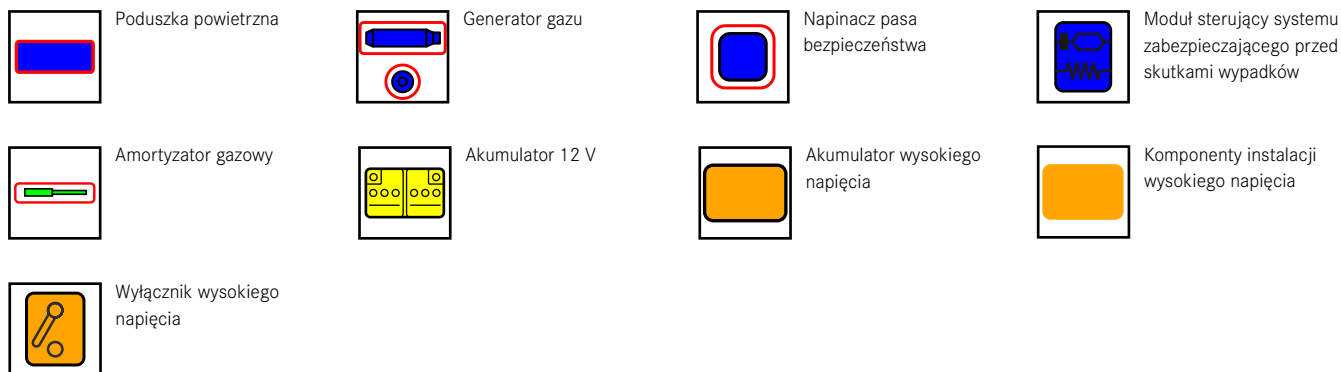


- 1 Akumulator 12 V (Kierownica po lewej stronie)
- 2 Akumulator 12 V (Kierownica po prawej stronie)
- 3 Akumulator wysokiego napięcia
- 4 Wyłącznik wysokiego napięcia
- 5 Gniazdo ładowania instalacji wysokiego napięcia

ⓘ Wskazówka:

Przed uruchomieniem wyłącznika wysokiego napięcia należy wyłączyć zapłon.



Identyfikacja pojazdu

Wskaźnik poziomu naładowania/ przepływu energii akumulatora wysokiego napięcia



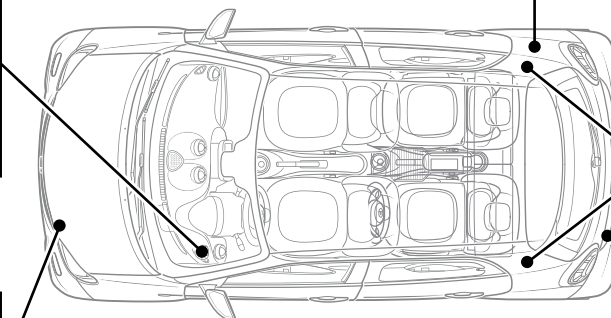
Pokrywa komory silnika z lewej strony

Gniazdo ładowania instalacji wysokiego napięcia

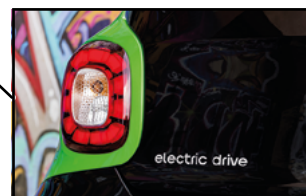
ECE



USA/Kanada



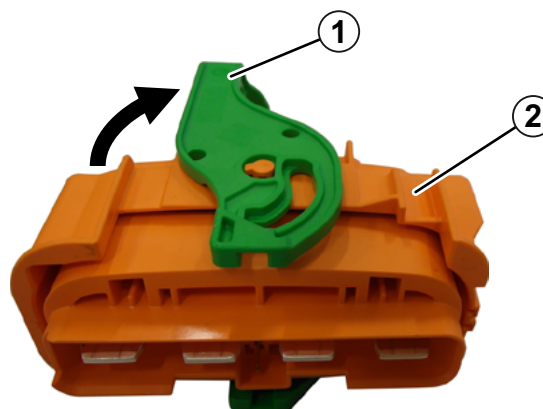
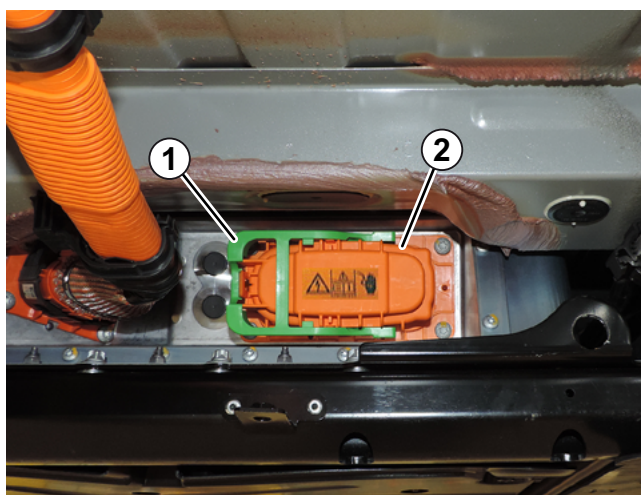
Lewy/ prawy słupek B



Kłapa tylna z lewej strony

Wyłącznik wysokiego napięcia

Wyłącznik wysokiego napięcia znajduje się z tyłu u dołu akumulatora wysokiego napięcia po prawej stronie, patrząc w kierunku jazdy



Otworzyć blokadę (1) wtyku (2) / wyciągnąć wtyk (2) z akumulatora wysokiego napięcia