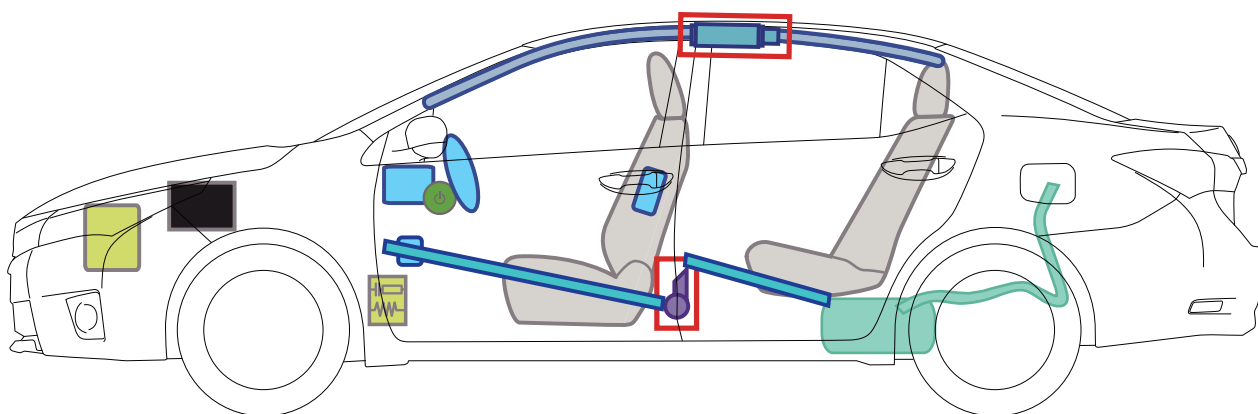
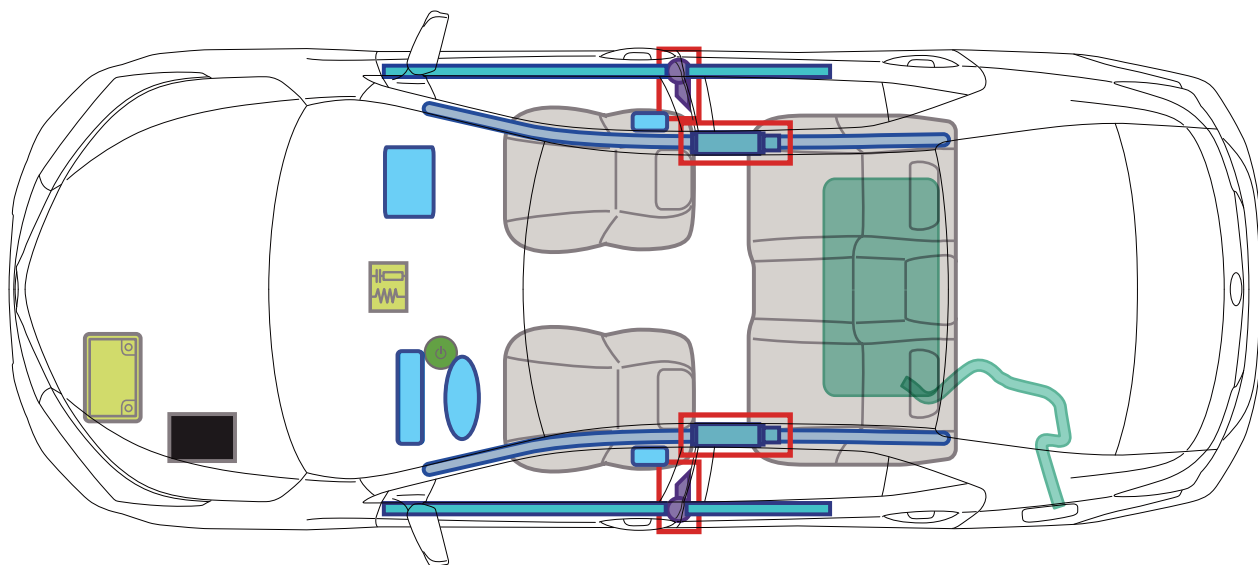


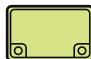








Toyota Corolla

(E15EJ(a), Sedan 4-drzwi, od 6/2013)



Legenda

	Włącznik zapłonu		Skrzynka bezpieczników		Akumulator
	Poduszka powietrzna		Generator gazowy		
	Zbiornik paliwa		Napinacz pasów bezpieczeństwa		
	Wzmocnienie konstrukcji nadwozia		Moduł sterujący		

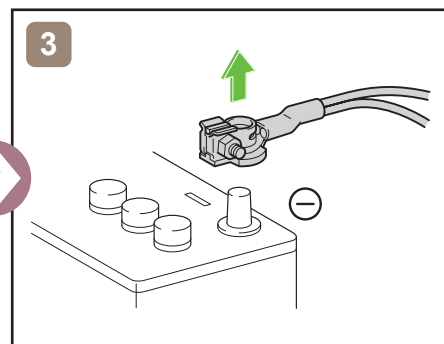
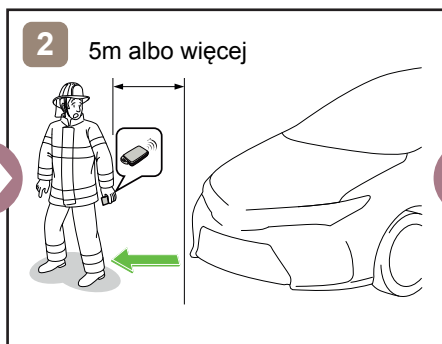
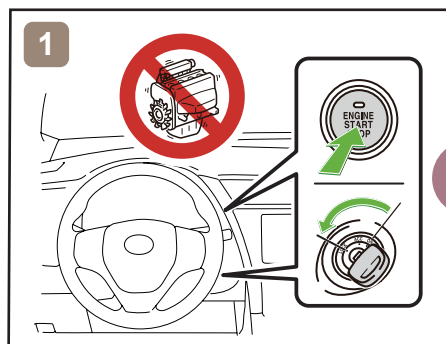
A

Toyota Corolla

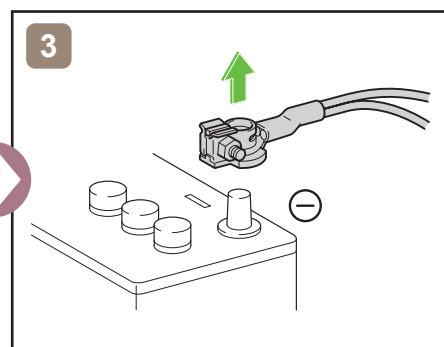
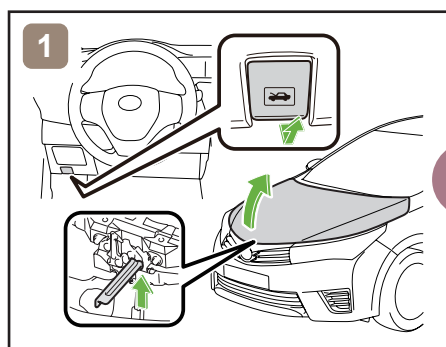
(E15EJ(a), Sedan 4-drzwi, od 6/2013)



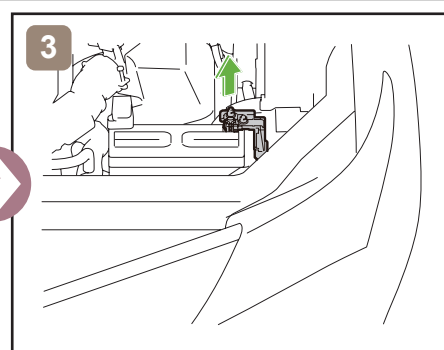
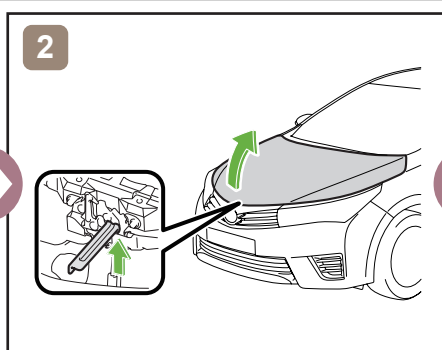
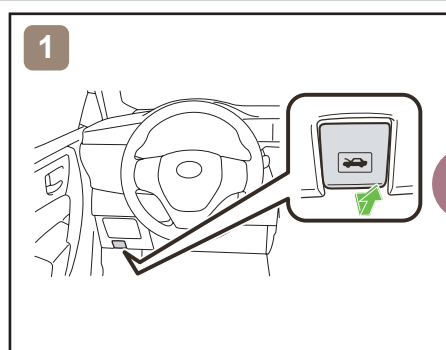
Odcłacanie 12 V źródła napięcia



LUB



Dostęp do akumulatora 12 V



Wskazówki dotyczące transportu

